



**НП Московского насосного завода**



**ЭЛЕКТРОНАСОС ЦЕНТРОБЕЖНЫЙ  
ПОГРУЖНОЙ ДЛЯ ЗАГРЯЗНЕННЫХ ВОД**

**4ГНОМ 10-10  
4ГНОМ 10-10 ТЗ**

**ТУ 3631-003-00110674-01**

**ПАСПОРТ И ИНСТРУКЦИЯ ПО ЭКСПЛУАТАЦИИ**

тел/факс (495) 593-09-81, 593-49-15, 599-61-89, 593-46-92, 593-12-12

**ООО НИ Московского Насосного Завода**

ИНН 5032203700, р/с 40702810240290002578 в Одинцовском отд. 8158 АК СБ РФ МОБ СБ РФ БИК 044525225  
 Адрес: 143000, г.Одинцово, Московской обл., ул.Транспортная, 2 ☎593-09-81, 593-49-15, 593-12-12 т/ф 593-46-92  
 E-mail mosnasos@mail.ru

**НОМЕНКЛАТУРА И ОСНОВНЫЕ ХАРАКТЕРИСТИКИ ПРЕДЛАГАЕМЫХ НАСОСОВ**

Марка	Подача м3/ч	Напор м	Мощн. кВт	Примечание	Масса кг
<b>Поверхностные насосы</b>					
БН 2 - 40-М	2	40	0,8	220v термозащита	10,5
АВУ БН 2 - 40	2	40	0,6	бак 24 литра	19
АВУ БН 2 - 40	2	40	0,6	бак 50 литров	24
<b>Погружные дренажные насосы для грязной воды</b>					
4ГНОМ 10-10	10	10	0,85	раб.колесо-норил d51mm	10
4ГНОМ 10-10 ТЗ	10	10	0,85	термозащита d51mm	11
2ГНОМ 10-10Т	10	10	1,1	рубашка охладж.Т до 60°C d51mm	19,5
МиниГНОМ	7	7	0,6	220v поллавковый вкл. D25mm	11,5
ГНОМ 16-16Т	16	16	2,2	раб.кол.корпус-мет.Тдо 60°C d51mm	32
ГНОМ 16-16Ex	16	16	2,2	взрывозащ.двиг.	80
4ГНОМ 25-20	25	20	3,2	раб.кол.,корпус метал.d77mm	32
ГНОМ 25-20Ex	25	20	3	взрывозащ.двиг.	35
ГНОМ 25-20Т	25	20	4	рубашка охладж.Т до 60°C d77mm	54
ГНОМ 40-25Т	40	25	5,5	рубашка охладж.Т до 60°C d77mm	54
4ГНОМ 40-25	40	25	4	Т до 35°C р-р тв.включений 5мм	48
4ГНОМ 53-10	53	10	3,2	Т до 35°C р-р тв.включений 5мм	35
ГНОМ 53-10Т	53	10	4	рубашка охладж.Т до 60°C d102mm	54
4ГНОМ 50-25	50	25	4	Т до 35°C р-р тв.включений 5мм	48
ГНОМ 50-50	50	50	11	Т до 35°C р-р тв.включений 5мм	104
ГНОМ 100-25	100	25	11	Т до 35°C р-р тв.включений 5мм	100
ГНОМ 100-25Ex	100	25	11	взрывозащ.двиг.	104
ГНОМ 150-30	150	30	19	Т до 35°C р-р тв.включений 5мм	230
ГНОМ 140-10	140	10	11	Т до 35°C р-р тв.включений 5мм	100
ГНОМ 200-25	200	25	22	Т до 35°C р-р тв.включений 5мм	230
ГНОМ 250-17	200	17	21	Т до 35°C р-р тв.включений 5мм	230
<b>Погружные фекальные и канализационные насосы</b>					
ЦМФ 20-15	20	15	2,2	Т до 45°C р-р тв.включений 15мм	32
ЦМФ 50-10	50	10	2,8	Т до 45°C р-р тв.включений 15мм	98
ЦМФ 50-25	50	25	5,5	Т до 35°C р-р тв.включений 15мм	88
ЦМФ 100-10	100	10	7,5	Т до 45°C р-р тв.включений 20мм	90
ЦМФ 100-20	100	20	11	Т до 35°C р-р тв.включений 15мм	104
ЦМФ 160-10	160	10	12	Т до 45°C р-р тв.включений 20мм	230
ЦМФ 200-20	200	20	20	Т до 45°C р-р тв.включений 20мм	230
ЦМФ 300-10	300	10	22	Т до 45°C р-р тв.включений 20мм	230
ЦМК 16-27	16	27	3,2	Т до 35°C р-р тв.включений 5мм	47
ЦМК 16-27 реж.	16	27	4	Т до 35°C р-р тв.включений 5мм	48
ЦМК 40-25	40	25	7,2	Т до 45°C р-р тв.включений 5мм	90
ЦМК 50-10	50	10	3,2	Т до 45°C р-р тв.включений 15мм	45
ЦМК 50-40	50	40	11	Т до 35°C р-р тв.включений 15мм	104
ЦМК 130-22	130	22	11	Т до 45°C р-р тв.включений 20мм	230
ЦМК 140-15	140	15	10	Т до 45°C р-р тв.включений 20мм	230
НПК 10-10	10	10	1,1	Т до 35°C р-р тв.включений 15мм	25
НПК 20-22	20	22	3,2	Т до 35°C р-р тв.включений 15мм	47
НПК 40-22	40	22	5,5	Т до 45°C р-р тв.включений 5мм	80
НПК 160-20	160	20	18	Т до 45°C р-р тв.включений 5мм	200
<b>Песковые насосы</b>					
ПР 12,5/12,5СП	12,5	12,5	б/дв	Т до 60°C р-р частиц 6мм,до 30%	100
П12,5/12,5СП	12,5	12,5	б/дв	Т до 60°C р-р частиц 6мм,до 30%	100
ПР 63/22,5	63	22,5	б/дв	Т до 60°C р-р частиц 6мм,до 30%	310
ПК 63/22,5	63	22,5	б/дв	Т до 60°C р-р частиц 1мм,до 25%	380
ПБ 63/22,5	63	22,5	б/дв	Т до 60°C р-р частиц 6мм,до 25%	160
ПРВП 63/22,5	63	22,5	б/дв	Т до 60°C р-р частиц 2мм,до 25%	160
ПКВП 63/22,5	63	22,5	б/дв	Т до 60°C р-р частиц 2мм,до 25%	370

Марка	Подача м <sup>3</sup> /ч	Напор м	Мощн. кВт	Марка	Длина/масса мм/кг
<b>Консольные насосы</b>				<b>Насосы артезианские погружные скважинные</b>	
K8/18	8	18	1.5	ЭЦВ 6-6,5-180/185	1650/83
K8/18	8	18	2.2	ЭЦВ 6-6,5-225	1780/87
K50-32-125	12,5	20	2.2	ЭЦВ 6-6,5-275	1800/90
K20/18	20	18	2.2	ЭЦВ 6-10-50	1015/55
K20/30	20	30	4	ЭЦВ 6-10-80	1200/66
K65-50-125	25	20	3	ЭЦВ 6-10-100	1320/68
K65-50-160	25	32	5.5	ЭЦВ 6-10-110	1320/68
K45/30	45	30	7.5	ЭЦВ 6-10-140	1470/72
K45/30a	35	22	5.5	ЭЦВ 6-10-180	1510/74
K45/55	45	55	15	ЭЦВ 6-10-185	1510/74
K45/55a	38	45	11	ЭЦВ 6-10-230/235	1960/94
K80-65-160	50	32	7.5	ЭЦВ 6-16-70/75	1355/70
K80-50-200	50	50	15	ЭЦВ 6-16-110	1615/80
K80-50-200a	45	40	11	ЭЦВ 6-16-140	1850/91
K90/20	90	20	7.5	ЭЦВ 6-16-160	2000/103
K90/35a	85	28	11	ЭЦВ 6-16-190	2200/110
K90/35	90	35	15	ЭЦВ 8-16-140	1440/93
K90/85	90	85	45	ЭЦВ 8-16-180	1650/110
K90/85a	90	67	37	ЭЦВ 8-25-100	1410/90
K100-80-160	100	32	15	ЭЦВ 8-25-110	1410/90
K100-80-160a	90	26	11	ЭЦВ 8-25-125	1570/102
K100-65-200	100	50	30	ЭЦВ 8-25-150	1545/128
K100-65-200a	90	40	22	ЭЦВ 8-25-180	1660/132
K100-65-250	100	80	45	ЭЦВ 8-40-60	1310/84
K100-65-250a	90	67	37	ЭЦВ 8-40-70	1310/84
K160/30	160	30	30	ЭЦВ 8-40-90	1440/120
K150-125-250	200	20	18.5	ЭЦВ 8-40-120	1490/126
K150-125-315	200	32	30	ЭЦВ 8-40-150	1790/157
K290/30	290	30	37	ЭЦВ 8-40-180	1920/159
K290/30a	275	25	30	ЭЦВ 8-65-110	2165/201
K200-150-250	315	20	30	ЭЦВ 10-65-65нрк	1310/135
K200-150-315	315	32	45	ЭЦВ 10-65-110нрк	1640/220
<b>Консольные моноблочные насосы</b>				ЭЦВ 10-65-150нрк	1840/257
KM50-32-125	12,5	20	2.2	ЭЦВ 10-65-175нрк	1920/265
KM65-50-160	25	32	5.5	ЭЦВ 10-65-200нрк	2000/285
KM80-65-160	50	32	7.5	ЭЦВ 10-65-225нрк	2000/285
KM80-50-200	50	50	15	ЭЦВ 10-65-275нрк	2320/320
KM100-80-160	100	32	15	ЭЦВ 10-120-60нро	1615/223
KM100-65-200	100	50	30	ЭЦВ 10-120-100нро	1930/271
KM150-125-250	200	20	18.5	ЭЦВ 10-160-50нро	1615/236
<b>Насосы артезианские погружные скважинные</b>				ЭЦВ 12-160-65нро	1620/255
Марка	квт.	мм	кг	ЭЦВ 12-160-100нро	1800/286
ЭЦВ 4-2,5-130/120	2	1100	16.2	ЭЦВ 12-160-140нро	1970/327
ЭЦВ 4-10-55	3	1315	31	ЭЦВ 12-210-55нрк	1640/250
ЭЦВ 4-10-110	5.5	2130	44	ЭЦВ 12-250-35нро	1680/267
ЭЦВ 5-6,5-80	2.8	1290	48	ЭЦВ 12-250-70нро	2090/350
ЭЦВ 5-4-125	2.8	1405	51	СУЗ-10 на ток 3-10А	
ЭЦВ 6-6,5-85	6	1155	58	СУЗ-40на ток 10-40А	
ЭЦВ 6-6,5-90	6	1155	58	СУЗ-100 на 10-100А	
ЭЦВ 6-6,5-120	5	1280	61	СУЗ-200 на 80-200А	
ЭЦВ 6-6,5-125	5	1280	61	МАЛЫШ вибрац.	
ЭЦВ 6-6,5-140	4.5	1410	72	Р0,8/30 ручной	

1. Оптовую и розничную торговлю продукцией ООО НПЗ осуществляет ООО НПЗ
2. ООО НПЗ производит гарантийный и послегарантийный ремонт насосов собственного производства.

## 1. НАЗНАЧЕНИЕ

Переносные центробежные погружные электронасосы для загрязненных вод типа ГНОМ предназначены для откачки воды плотностью до 1100 кг/м<sup>3</sup> при содержании твердых механических примесей до 10% по массе с плотностью твердых частиц не более 2500 кг/м<sup>3</sup> и максимальным размером до 5 мм. Электронасос 4ГНОМ 10-10 применяется при строительстве промышленных и жилых сооружений с целью осушения котлованов, траншей и др.

## 2. ТЕХНИЧЕСКАЯ ХАРАКТЕРИСТИКА

Таблица 1

Подача, м <sup>3</sup> /час	10
Напор, м	10-1,0
Коэффициент полезного действия (гидравлический)	45
Температура откачиваемой воды не более, °С	35
Частота вращения, об/мин	3000
Электродвигатель	
Тип	Герметизированный асинхронный встроенного типа
Мощность, кВт	0,85
Напряжение, В	380
Частота тока, Гц	50
Номинальный ток, А	2,5
Габаритные размеры	
Высота, мм	297
Ширина, мм	210
Диаметр сетки, мм	150
Диаметр присоединительного шланга, мм	51
Масса, кг	10,5
Класс нагревостойкости	В
Рабочий диапазон, м вод. ст.	7-11

### 3. КОМПЛЕКТНОСТЬ

В комплект поставки входят:

- а) электронасос типа ГНОМ в сборе -1 шт.,
- б) паспорт и инструкция по эксплуатации -1 экз.

### 4. УСТРОЙСТВО И ПРИНЦИП РАБОТЫ (Рис.2)

Электронасосы типа ГНОМ состоят из следующих основных узлов:

- а) электродвигателя,
- б) насосного узла,
- в) системы уплотнений,
- д) токоподающего кабеля, ПВСН 3x0,75 + 1x0,75

Обязательно использование автоматического выключателя типа ВА 101-3 со следующими характеристиками:

для электронасоса 4ГНОМ 10-10 – на ток 2,5А

**Примечание.** Автоматический выключатель типа ВА 101-3, либо аналогичный приобретается отдельно (Рис.1 поз.1).

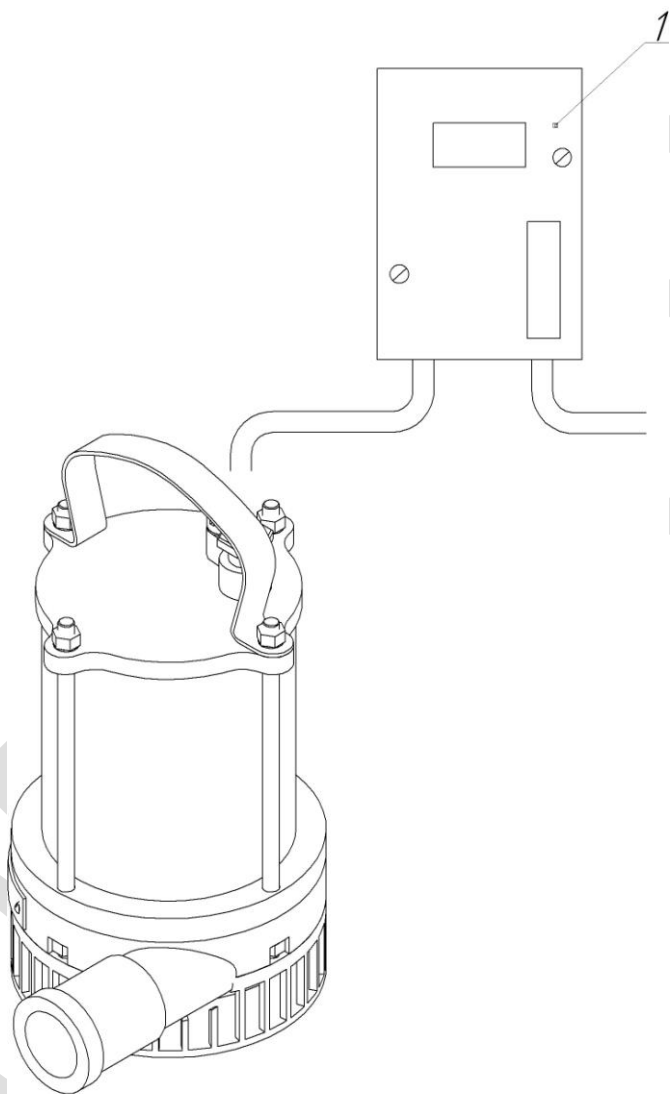
### ВНИМАНИЕ:

ПРЕЖДЕ, ЧЕМ ПОЛЬЗОВАТЬСЯ ЭЛЕКТРОНАСОСОМ ГНОМ, ВНИМАТЕЛЬНО ОЗНАКОМЬТЕСЬ С ПРАВИЛАМИ ЕГО ПУСКА, МОНТАЖА, ЭКСПЛУАТАЦИИ И УХОДА ЗА НИМ.

- ПЕРЕД ПУСКОМ ЭЛЕКТРОНАСОСА: ПРОВЕРЬТЕ СООТВЕТСТВИЕ НАПЯЖЕНИЯ В СЕТИ НАПЯЖЕНИЮ НАСОСА, УКАЗАННОМУ НА ПАСПОРТНОЙ ТАБЛИЧКЕ.
- ПОСЛЕ ПУСКА НАСОСА: ПРОВЕРЬТЕ ПРАВИЛЬНОСТЬ ВРАЩЕНИЯ РАБОЧЕГО КОЛЕСА (СМ. ДАННОЕ РУКОВОДСТВО).
- ПРИ ЭКСПЛУАТАЦИИ, ТРАНСПОРТИРОВАНИИ И ХРАНЕНИИ ЭЛЕКТРОНАСОС ДОЛЖЕН НАХОДИТЬСЯ В ВЕРТИКАЛЬНОМ ПОЛОЖЕНИИ
- ЭКСПЛУАТАЦИЯ НАСОСОВ, ПРИ УРОВНЕ ВОДЫ, МЕНЬШЕМ ВЫСОТЫ ПРИЕМНОЙ СЕТКИ, ЗАПРЕЩАЕТСЯ. ЭКСПЛУАТАЦИЯ НАСОСА НЕ ПОЛНОСТЬЮ ПОГРУЖЕННОГО В ВОДУ НЕ РЕКОМЕНДУЕТСЯ.

- **НЕДОПУСТИМА ЭКСПЛУАТАЦИЯ НАСОСА ВНЕ ЗОНЫ РАБОЧЕГО ДИАПАЗОНА (см. табл. 1).**

ОБРАЗЕЦ



*Рис. 1*

4.1. ЭЛЕКТРОДВИГАТЕЛЬ

Электродвигатель специального исполнения встроенного типа, асинхронный, трехфазный с короткозамкнутым ротором.

Электродвигатель расположен над насосным узлом и охлаждается маслом трансформаторным ТКп ТУ 38.401-58-49-92 с изм 1-4.

СТАТОР (рис. 2, поз.1) – прессованный активный пакет железа, заключенный в гильзу (поз.2).

Обмотка статора выполнена проводом марки ПЭТМ и пропитана лаком электроизоляционным.

РОТОР (поз.3) – вал с напрессованным активным железом и короткозамкнутой алюминиевой обмоткой.

#### 4.2. НАСОСНЫЙ УЗЕЛ

Насосный узел состоит из рабочего колеса (поз.4), и улитки (поз.5).

#### 4.3. СИСТЕМА УПЛОТНЕНИЙ

Система уплотнений расположена со стороны электродвигателя и служит для защиты полости электродвигателя от проникновения воды. Уплотнения выполнены из керамики и графита с обоймой и пружиной из нержавеющей стали.

Герметичность электродвигателя обеспечивается торцевым уплотнением со стороны электродвигателя, а также герметизацией стыков с помощью резиновых колец.

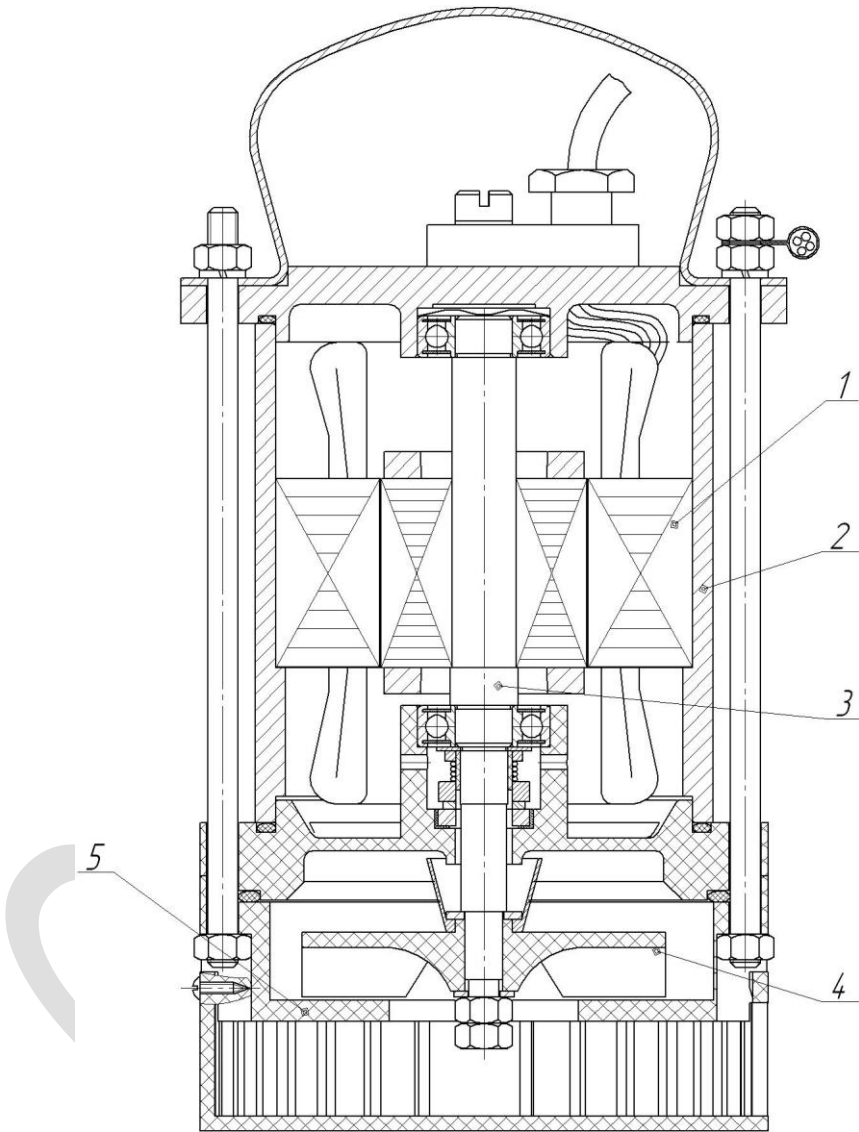
#### 4.4. ТОКОПОДАЮЩИЙ КАБЕЛЬ

Кабель ПВСН 3x0.75+1x0.75, питающий электродвигатель, присоединен к выводным концам электродвигателя и к автоматическому выключателю.

#### 4.5. АВТОМАТИЧЕСКИЙ ВЫКЛЮЧАТЕЛЬ (приобретается отдельно).

Автоматический выключатель типа ВА 101-3 предназначен для пуска, остановки и защиты электродвигателя от перегрузок и коротких замыканий.





*Рис. 2*

## 5. УКАЗАНИЕ МЕР БЕЗОПАСНОСТИ

5.1. Подключение электронасоса к источнику энергии и эксплуатация электронасоса должны производиться квалифицированными специалистами-электриками в строгом соответствии с «Правилами технической эксплуатации электроустановок потребителей» и «Правилами техники безопасности при эксплуатации электроустановок потребителей» (ПТЭ и ПТБ).

5.2. Перед началом работ с электронасосом проверить отсутствие замыкания жил токоподводящего кабеля на корпус электронасоса мегомметром.

5.3. Автоматический выключатель должен быть защищен от попадания влаги.

5.4. Нулевой провод должен быть надежно заземлен.

5.5. ЗАПРЕЩЕНО поднимать и переносить работающий электронасос.

**Категорически запрещается подъем, перенос и опускание электронасоса за кабель. Электронасос следует перемещать только за ручку.**

При опускании электронасоса в колодец или в котлован канат следует закрепить за ручку.

**Категорически запрещена эксплуатация электронасоса без автоматического выключателя, непосредственно от сети.**

5.6. Не реже одного раза в месяц проверять электронасос и токоподводящий кабель на отсутствие механических повреждений, обрыва заземляющего провода, замыкания на корпус. Сопротивление изоляции системы кабель – двигатель проверяется мегомметром. Минимальное допустимое сопротивление при подогретом электродвигателе – 2 МОм. Проверка должна производиться квалифицированным электриком с обязательной отметкой результатов измерений в таблице (см. табл.3).

## 6. ПОДГОТОВКА К РАБОТЕ

6.1. Перед подключением насоса проверить сопротивление изоляции двигателя. Сопротивление изоляции д.б. не менее 10 МОм.

6.2. Проверить соответствие напряжения в сети напряжению электродвигателя насоса.

6.3. Проверить правильность направления вращения вала электронасоса, для чего следует приподнять электронасос за ручку и запустить его на 2-3 секунды.

Если в момент пуска электронасос поворачивается против часовой стрелки, направление вращения колеса правильное. Если электронасос повернется по часовой стрелке, подключение насоса произведено неправильно.

**НЕПРАВИЛЬНОЕ НАПРАВЛЕНИЕ ВРАЩЕНИЯ ВАЛА ПРИВОДИТ К БЫСТРОМУ ИЗНОСУ КОЛЕСА, ЗНАЧИТЕЛЬНО СНИЖАЕТ КПД НАСОСА И МОЖЕТ ПРИВЕСТИ К ПЕРЕГРУЗКЕ ЭЛЕКТРОДВИГАТЕЛЯ.**

При обнаружении неправильного направления вращения колеса следует открыть автоматический выключатель и переключить два из трех проводов силового кабеля. После этого снова проверить правильность подключения электронасоса

## 7. ТЕХНИЧЕСКОЕ ОБСЛУЖИВАНИЕ

7.1. Техническое обслуживание производить квалифицированными специалистами с соблюдением правил техники безопасности и противопожарных мероприятий, а также с соблюдением правил техники безопасности, изложенных в "Типовой инструкции для стропальщиков, такелажников, зацепщиков, обслуживающих грузоподъемные краны".

7.2. В процессе эксплуатации следует:

После работы электронасоса в воде с большим содержанием механических примесей, рекомендуется запустить электронасос в чистой воде на непродолжительное время с целью очистки рабочих органов от механических примесей.

7.3. Если дно котлована песчаное или илистое, электронасос следует установить на какую-либо подставку (доску и пр.) или подвесить его на канате так, чтобы он располагался несколько выше дна.

## 8. ВОЗМОЖНЫЕ НЕИСПРАВНОСТИ И СПОСОБЫ ИХ УСТРАНЕНИЯ

Причины неисправностей	Признаки неисправностей	Способы устранения неисправностей
Электронасос не включается	а) перерыв в подаче энергии или понижение напряжения сети	а) проверить подачу энергии и напряжения сети
	б) разрыв кабеля	б) проверить исправность кабеля. Найти место повреждения и устранить дефект
	в) заклинивание рабочего колеса	в) прочистить зону рабочего колеса
	г) короткое замыкание в цепи электродвигателя	г) проверить электрические цепи и устранить неисправности
Низкая производительность насоса	д) неправильная регулировка автомата	д) отрегулировать автомат на необходимый ток
	а) неправильное направление вращения рабочего колеса	а) переключить два из трех фазовых подводов силового кабеля в автомате
	б) большой зазор между рабочим колесом и улиткой	б) обратиться в сервис-центр
	в) засорение проточной части электронасоса	в) обратиться в сервис-центр
	г) значительный износ рабочего колеса	г) обратиться в сервис-центр

## 9. ХРАНЕНИЕ

9.1. Электронасосы должны храниться в закрытых помещениях, при отсутствии воздействия кислот, щелочей, бензина и растворителей.

## 10. ГАРАНТИИ ИЗГОТОВИТЕЛЯ

Завод гарантирует безотказную работу электронасоса в течение 12 месяцев со дня отгрузки с завода-изготовителя или продажи эксклюзивными дилерами ООО НП МНЗ при условии правильной эксплуатации и хранения.

**Гарантия предусматривает замену и ремонт насосного агрегата или дефектных деталей на нашем предприятии, а также в специальных центрах сервиса, имеющих наше разрешение.**

Гарантия не предусматривает возмещения материального ущерба и травм, связанных с эксплуатацией наших насосных агрегатов.

Гарантийному ремонту не подлежат поломки, возникшие по причине неправильного подключения к электросети, отсутствия надлежащей защиты, дефектного монтажа, неправильно выполненной наладки и работы без воды.

**ОСОБЕННОСТИ:** гарантия недействительна, если насосный агрегат был разобран, отремонтирован или испорчен покупателем.

Доставка к месту гарантийного обслуживания осуществляется за счет покупателя.

## ОТЗЫВ

1.Зав. №

2. Дата пуска в эксплуатацию

3. Режим работы:

а) количество часов работы в сутки

б) общее количество часов, отработанных электронасосом

4. Число осмотров во время эксплуатации:

а) причины осмотра

б) что обнаружено при осмотре

5. Замечания, характеризующие работу электронасоса после часов эксплуатации

6. Ваши пожелания

7. Фамилия, имя, отчество и должность лица, дающего отзыв, подпись печать (штамп) организации.

8. Наименование предприятия, эксплуатирующего электронасос и его адрес

## СЕРВИСНЫЕ ЦЕНТРЫ

1. г. Владимир, ул. Электrozаводская, д.1, ООО «ВЭМЗ-Ремонт», тел./факс (4922) 35-43-01 (многоканальный).
2. г. Екатеринбург, ул. Крестинского, 53 «Б», оф.412 ООО «ПКП «Энергоснабкомплект» тел.(343) 345-03-07, 345-03-88.
3. г. Красноярск ул. 60 Лет Октября д.148  
ЗАО «Сибпромкомплект» тел. (3912) 900-110, 900-120.
4. г. Комсомольск-на-Амуре ул. Кирова, 28 МУП «Дом бытовых услуг»  
СЦ «Рембыттехника» тел. (7217) 54-18-63, 53-21-91, 7-34-74, 4-43-56.
5. Краснодарский край, станица Ленинградская, ул. Энергетиков, 1 ЗАО  
«Ленинградскагропромэнерго» тел. (86145) 70-302, 70-250.
6. г. Мурманск, ул. Маклакова, д.44, кв.55 ООО «КОЛАНГА»  
тел. 8-8152-25-15-75
7. г. Нижний Новгород, ул. Алексеевская, д.26, оф.521, 522  
ООО «ПИРС» тел. 18-30-04, 18-26-75, 18-27-48.
8. г. Нижний Новгород, пер. Кожевенный, д.7, ЗАО «НФ АК Практик»,  
тел./факс (8312) 75-98-70, 75-95-51, 75-96-39, 75-95-50.
9. г. Омск ул. Алтайская д.20А ООО «Мегеон»  
тел. (3812) 286-605.
10. г. С-Петербург, ул. Бабушкина д.36, кор.1 «Водная техника»  
тел. (812) 560-12-19, 560-17-17, 560-40-11.
11. г. С-Петербург, ул. Витебская-Сортировочная, д.34, Компания  
«Элком», тел./факс (812) 320-88-81 (многоканальный).
12. г. Самара, ул. Уральская д.38 ЗАО «Самараспецремкомплект»  
тел. (846) 330-20-56, 264-57-07.
13. Ставропольский край, Шпаковский р-н, с. Верхнерусское, заезд  
Тупиковый, д.4 ЗАО КПК «СТАВРОПОЛЬСТРОЙОПТОРГ» тел. (865-  
2) 95-36-11, 22-63-05.
14. Республика Беларусь г. Минск ул. Асаналиева, 29  
ОАО «Завод промбурвод» тел. (017) 275-14-01, 275-24-13.
15. г. Ростов-на Дону, ул. Лесопарковая, д.23, ООО ССМП  
«Росгидромонтаж», тел./факс (863) 236-00-22, 236-00-26.
16. г. Рязань, ул. Рязанская, д.22 «В», стр.10, ПКП «Насосы», тел./факс  
(4912) 34-36-41.
17. Украина, г. Белая Церковь ул. Толстого, 44 ЗАО «Эпос»  
тел.10-38-(04463)-9-18-22, 6-14-16, 6-02-82.
18. Украина, г. Киев, ул. Алма-Атинская, 8, кор.1, оф.216 ООО «НВФ  
Эквивес сервис» тел. +38(044) 558-18-55.
19. г. Уссурийск, ул. Чичерина, 144 ЗАО «Центрремтехпреднаб»

тел. (4234) 32-41-73, 32-29-42.

ОБРАБОТКА